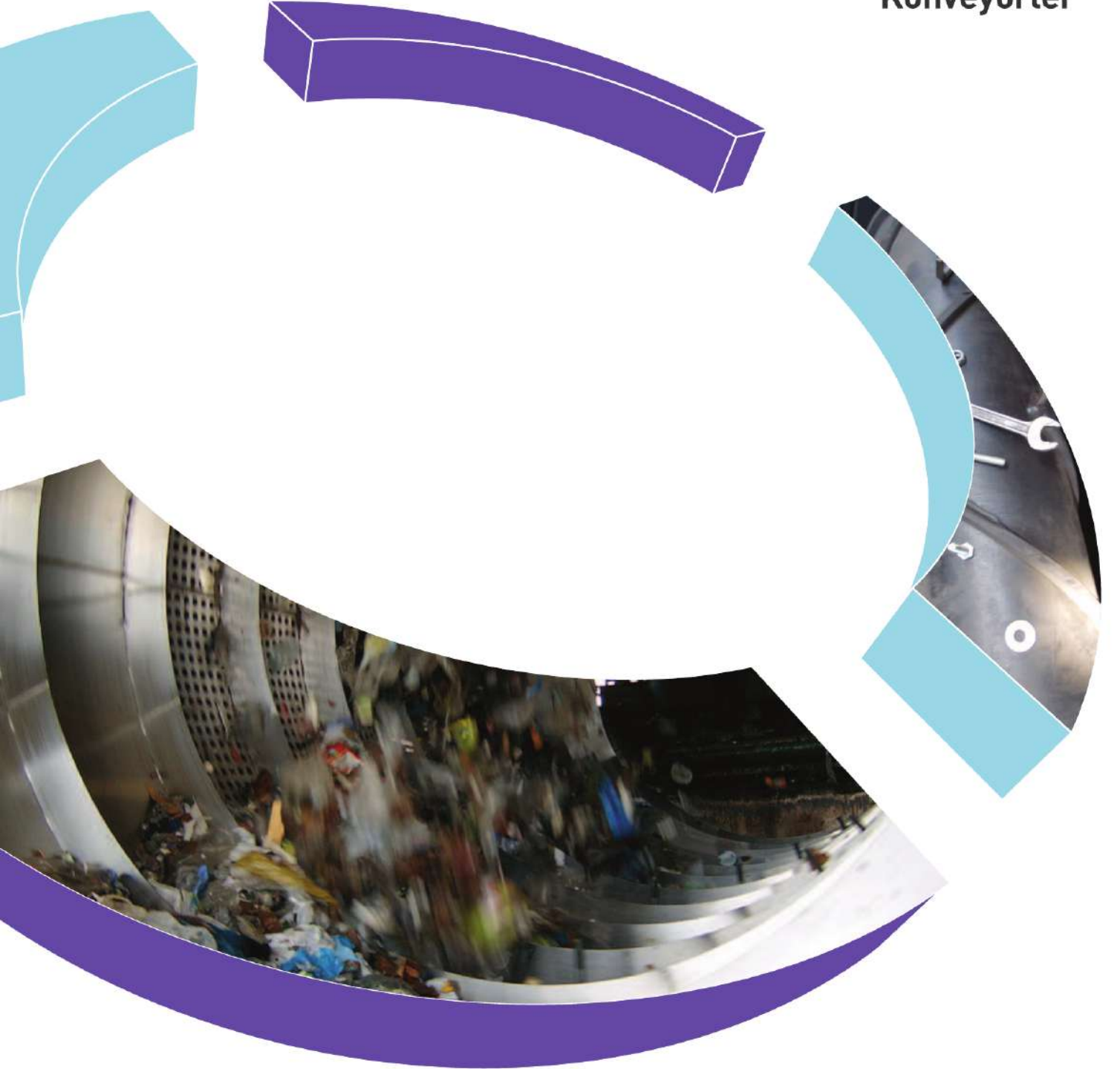




RENSO

www.renso.com.tr

**Manyetik Seperatörler
Sınıflandırma Sistemleri
Ayrıştırma Sistemleri
Konveyörler**



SEKTÖR GRUPLARIMIZ



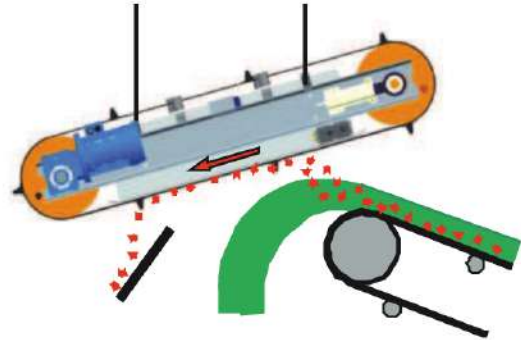
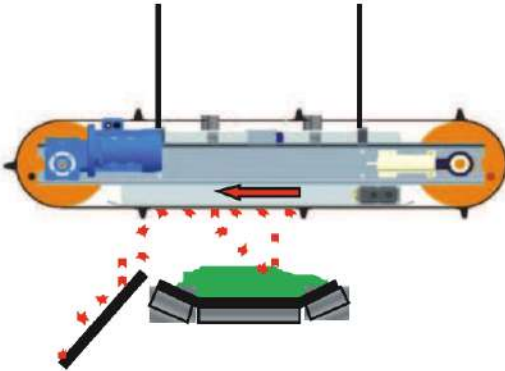
BAND ÜSTÜ MANYETİK SEPERATÖRLER

- Konveyör band veya vibrasyonlu besleme sistemleriyle taşınan ürün yığınlarından demir bazlı metallerin ayrıştırılmasında kullanılır.
- İstenmeyen demir bazlı metalleri sistemden uzaklaştırarak üretim hattınızı korur
- Atık yığınlarından demirin geri dönüşümünü sağlar



SİSTEM ÖZELLİKLERİ:

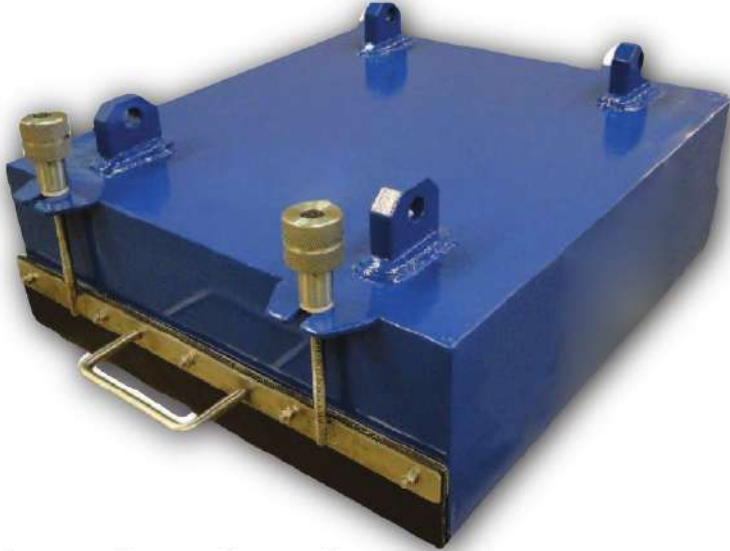
- Yakalanan metalleri otomatik olarak sistemden uzaklaştırır.
- Konveyör hattınıza maksimum uyumluluk sağlar.
- Montajı kolaydır.
- Hattınızı durdurmaya gerek kalmadan mükemmel bir ayrıştırma sağlar
- İşletme maliyeti düşüktür.Kullanıcıya ihtiyaç duymaz ve enerji sarfiyatı düşüktür.
- Manyetik alan dizilimine göre konveyöre dik veya paralel çalışabilir. Uygun çalışma şartlarında manyetik alan ömrü çok uzun sürelerdir.





MANYETİK PLAKALAR MP

- Konveyör band veya vibrasyonlu besleme sistemleriyle taşınan ürün yığınlarından demir bazlı metallerin ayrıştırılmasında kullanılır.
- İstenmeyen demir bazlı metalleri sistemden uzaklaştırarak üretim hattınızı korur
- Üzerinden akan ürün içerisinde demir parçaları yüzeyinde tutarak ürünü saflaştırır.
- Atık yığınlarından demirin geri dönüşümünü sağlar

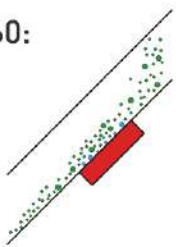


SİSTEM ÖZELLİKLERİ:

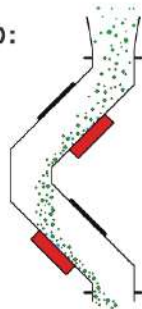
- Yakalanan ürünler kolaylıkla temizlenebilir.
- Yüksek manyetik akı değeri sayesinde prosesinizde yüksek verimlilik sağlar
- Hiçbir enerjiye ihtiyaç duymaz.
- Konveyör band üzerine, döküş noktalarına veya akış hatlarına kolayca monte edilebilir.
- Çarpırtımalı Tip uygulaması her sisteme adapte edilebilir

KURULUM YÖNTEMİ:

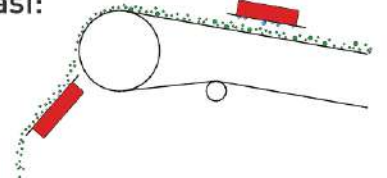
Eğim 60:



Çarpırtımalı Tip:



Konveyör Üstü veya
Döküş Noktası:





SÜRDÜRÜLEBİLİR GERİ DÖNÜŞÜM ÇÖZÜMLERİ

BAG OPENER



WORKING WIDTH:
1000 MM TO 1800 MM
BUNKER LENGTH:
3000 MM TO 10000 MM
ROTOR DIAMETER:
Ø500 TO Ø800



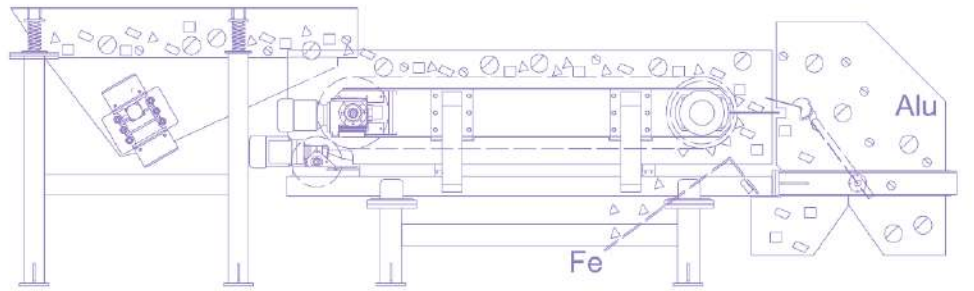
EDDY CURRENT SEPERATÖRLER (DEMİR DIŐI METAL AYIRICILARI) RECS

• Eddy current seperatörler demir dışı metal seperatörler olarakta bilinirler. Bu sistemler özel bir dizilime sahip olan yüksek frekanslı bir baş tamburundan oluşan konveyör sistemi içerir.

• Kalıcı mıknatıslardan oluşan özel dizilime sahip bir manyetik tambur ve dış tambur farklı frekanslarda dönerek konveyörün baş kısmının yüzeyinde bir manyetik alan oluşturur.

• Bu akımlar demir dışı metaller üzerinde güçlü bir manyetik etki yaratmaktadır. Yüksek frekanslı bu etki demir dışı metallere yapılarındaki elektriksel özelliklere göre farklı itme kuvvetleri uygular.

• Sistemin baş kısmının altında üç adet döküş haznesi bulunmaktadır. Demir dışı metaller manyetik akı kuvveti ile 1. hazneye, metal dışı ürünler(plastik, cam, tahta, organik atıklar v.b.) serbest düşüş yaparak 2. hazneye demir bazlı ferromanyetik özellik gösteren metaller ise baş tamburunun gerisindeki 3. hazneye dökülmekte böylece karışık halde bulunan ürün grupları tam bir ayrışma işlemine tabi tutulmuştur.



SİSTEM ÖZELLİKLERİ:

- Demir dışı metallerden geri dönüştürülebilir ürünlerin ayrıştırılmasını sağlar.
- Atık yığınlarından demir dışı metallerin geri dönüşümünü sağlar
- Ayrıştırılması çok zor olan demir dışı metallerin (Alüminyum,bakır,princ,bronz,krom) ayrıştırılmasını sağlar..
- 3-5 mm den büyük demir dışı metallerin ayrıştırılmasında kullanılır.
- Demir dışı metalleri ürünlerinizden ayırarak ürünlerinizi saflaştırır

- PLC destekli yapısı sayesinde ürün gruplarına göre programlanabilir.
- Hassas manyetik tambur sistemi elektronik koruma sistemi ile sorun anında durdurulur.
- Atık yığınlarından değerli demir dışı metallerin ayrıştırılmasını sağlar.
- Enerji sarfiyatı ve personel kullanımı göz önünde bulundurulduğunda amortisman süresi çok kısadır.
- Çalışma esnasında fire oranı %1 den küçüktür
- Yüksek verimi sayesinde tam bir ayrıştırma sağlar.
- Demir bazlı metallerde de yüksek verim sağlar.

MANYETİK TAM TAMBURLAR MTT

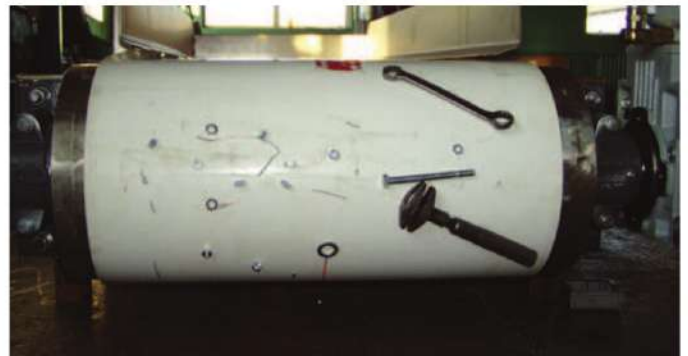
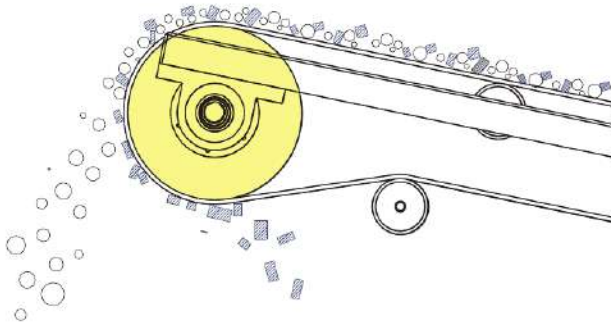
- Konveyör sistemindeki ürün yığınınızdan demir parçacıkların ayrıştırılmasını sağlar.
- İstenmeyen demir parçaları sistemden uzaklaştırarak üretim hattınızı korur
- Atık yığınlarından demirin geri dönüşümünü sağlar

SİSTEM ÖZELLİKLERİ:

- Yakalanan metalleri otomatik olarak sistemden uzaklaştırır.
- Konveyör hattınıza maksimum uyumluluk sağlar.Montajı kolaydır.
- Hattınızı durdurmaya gerek kalmadan mükemmel bir ayrıştırma sağlar.
- İşletme maliyeti düşüktür.Kullanıcıya ihtiyaç duymaz ve artı bir enerji gerektirmez.
- Uygun çalışma şartlarında manyetik alan ömrü çok uzun sürelerdir.
- Band üstü manyetik seperatörler ile mükemmel ayrıştırma sağlar.



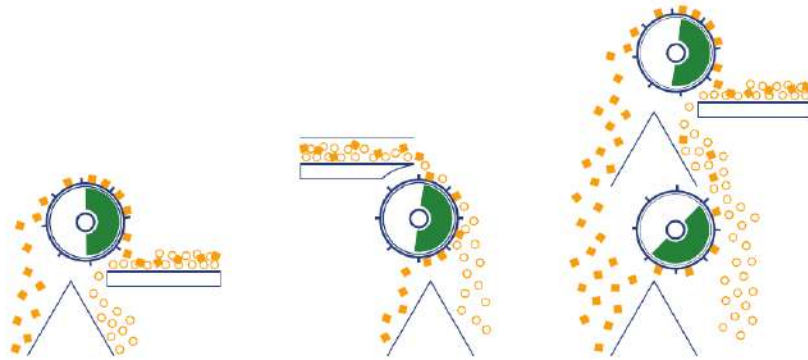
Ürün / Fe



MANYETİK YARI TAMBURLAR MYT



- Sisteminizden istenmeyen demir bazlı malzemeleri uzaklaştırır.
- İstenmeyen demir parçaları sistemden uzaklaştırarak üretim hattınızı korur
- Atık yığınlarından demirin geri dönüşümünü sağlar



SİSTEM ÖZELLİKLERİ:

- Tambur üzerine yayılan ürün manyetik alanda ayırıcı paletler vasıtası ile demir parçacıklarından arınır.
- Özel Manyetik alan dizilimi ile yüksek ayırıştırma verimi sağlar.
- Vibro besleyici sistemi ile birlikte sistem verimi artar.
- Düşük enerji sarfıyatı ve operatör gerektirmeyen yapısı ile işletme maliyeti çok düşüktür.

MANYETİK ÇEKMECELİ SEPERATÖRLER MCS

- Serbest akışa sahip ürün içerisinde izgaralı yapısı ile istenmeyen demir parçacıkları ayırır.
- İstenmeyen demir parçaları sistemden uzaklaştırarak üretim hattınızı korur
- Gıda işletmelerinde tüketiciye metalin gitmesini engelleyerek olumsuz sonuçları engeller.

SİSTEM ÖZELLİKLERİ:

- Sisteminize %100 uygun şekilde tasarlanabilir.
- İsteğe bağlı olarak manuel ve otomatik temizlemeli yapılabilir.
- Sistem verimliliği çok yüksektir. Montaj ve kullanımı çok kolaydır.
- İhtiyaca ve isteğe göre çok katlı yapılabilir. Gıda yönetmeliklerine uygundur.
- 1 mm altı metallerde de yüksek verim sağlar.



MANYETİK IZGARA TİPİ SEPERATÖRLER MIS

- Bunker, dozajlama sistemleri, boru hatları gibi tüm toz ve taneli ürünlerin taşındığı hatlara uygulanabilir.
- Serbest akışa sahip ürün içerisinde izgaralı yapısı ile istenmeyen demir parçacıkları ayırır.
- İstenmeyen demir parçaları sistemden uzaklaştırarak üretim hattınızı korur
- Gıda işletmelerinde tüketiciye metalin gitmesini engelleyerek olumsuz sonuçları engeller.

SİSTEM ÖZELLİKLERİ:

- Sisteminize %100 uygun şekilde tasarlanabilir.
- Sistem verimliliği çok yüksektir.
- Montaj ve kullanımı çok kolaydır.
- İhtiyaca ve isteğe göre çok katlı yapılabilir. Gıda yönetmeliklerine uygundur.
- 1 mm altı metallerde de yüksek verim sağlar.



MANYETİK FÜZE TİPİ SEPERATÖRLER MFS

- Serbest akışlı veya pnömatik akışlı boru hatlarından geçen ürünlerinizden istenmeyen demir parçacıkların ayrıştırılmasını sağlar
- İstenmeyen demir parçaları sistemden uzaklaştırarak üretim hattınızı korur
- Gıda işletmelerinde tüketiciye metalin gitmesini engelleyerek olumsuz sonuçları engeller. Toz ve tanecikli tüm ürünlerde kullanılabilir
- Kapasite ve üretim hattına göre özel tasarım uygulanabilir

SİSTEM ÖZELLİKLERİ:

- Sisteminize %100 uygun şekilde tasarlanabilir.
- Enerjiye ihtiyaç duymaz, İşletme maliyeti çok düşüktür
- Sistem verimliliği çok yüksektir. Montaj ve kullanımı çok kolaydır.
- İhtiyaca ve isteğe göre çok katlı yapılabilir. Gıda yönetmeliklerine uygundur.



MANYETİK FİLTRE TİPİ FM

- Basıncılı boru veya serbest akışlı sıvı sistemlerinden demir bazlı metallerin filtrelenmesini (ayrıştırılmasını) sağlar
- Pompa ve dozajlama sistemlerini koruyarak üretim hattınızın devamlılığını sağlar
- Gıda işletmelerinde tüketiciye metalin gitmesini engelleyerek olumsuz sonuçları engeller.

SİSTEM ÖZELLİKLERİ:

- Sisteminize %100 uygun şekilde tasarlanabilir. İsteğe bağlı olarak manuel ve otomatik temizlemeli yapılabilir.
- Sistem verimliliği çok yüksektir. Montaj ve kullanımı çok kolaydır.
- Viskoziteye bağlı olarak tüm akışkanlarda kullanılabilir
- Gıda yönetmeliklerine uygundur. Sistemdeki basınç değerine göre gövde tasarımı yapılır.





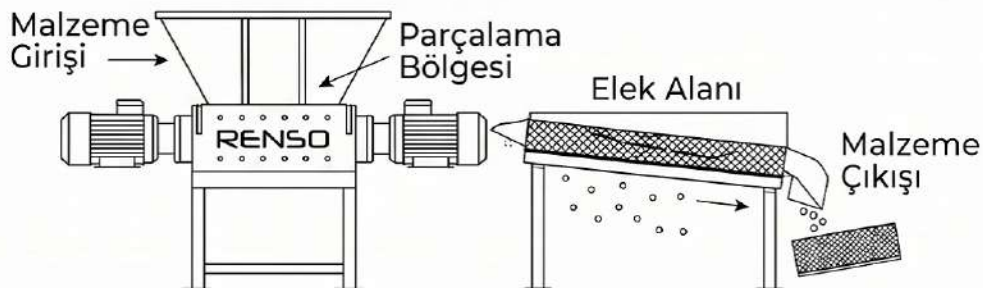
ÇİFT ŞAFTLI KIRICI MAKİNESİ

- Konveyör bant veya vibrasyonlu besleme sistemleriyle taşınan atık yığınlarından, metal, plastik ve lastik gibi malzemelerin parçalanması ve boyut küçültülmesi için kullanılır.
- + İstenmeyen yabancı maddeleri ve hacimli atıkları verimli bir şekilde sistemden uzaklaştırarak, atık bertaraf maliyetlerinizi düşürür ve geri kazanım verimliliğinizi artırır.
- + Atık yığınlarından değerli malzemelerin geri dönüşümünü optimize eder ve işletme maliyetlerinizi düşürür.



TEKNİK ÖZELLİKLER:

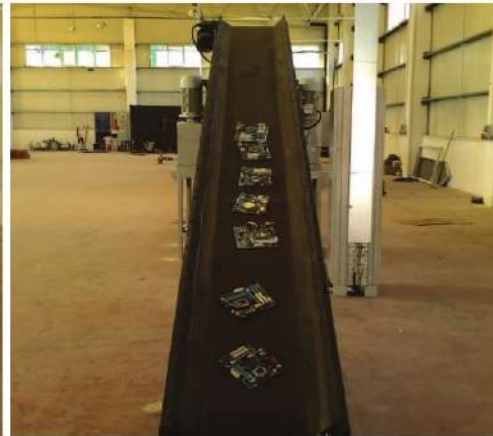
- + Şaft Uzunluğu: 400 mm ila 2000 mm arası.
- + Güç Ünitesi: 2 X 4 KW ila 2 X 110 KW arası.
- + Düşük Devirli Yüksek Torklu Çalışma Presibi.
- + Aşınmaya Dayanıklı Özel Çelik Bıçaklar.
- + Değiştirilebilir Elek Panelleri ile Hassas Parçalama.
- + Konveyör Hattınıza Maksimum Uyumluluk Sağlar.





KONVEYÖRLER

- Bantlı Konveyörler
- Helezon Konveyörler
- Zincirli Konveyörler
- Paletli Konveyörler
- Gıda Tipi Krom Konveyörler
- Boru Tipi Vibro Besleyiciler
- Rulolu ve Makaralı Konveyörler
- Z ve L tipi Konveyörler
- Elevatörler
- Vibrasyonlu Konveyörler (Besleme).
- Pnömatik Taşıyıcılar
- Modüler Bantlı Konveyörler





**SÜRDÜRÜLEBİLİR
GERİ DÖNÜŞÜM ÇÖZÜMLERİ**

ATIK SEPERATÖRÜ

TEKNİK ÖZELLİKLER:

Şaft Uzunluğu: 2500 mm
Güç Ünitesi: 90 KW



RENSÖ SERİSİ PARÇALAYICI



ÇOK BAŞLI ROTOR

ÇOK BAŞLI ROTOR



RENSÖ SERİSİ PARÇALAYICI



RENSÖ SERİSİ PARÇALAYICI



RENSÖ SERİSİ PARÇALAYICI



BALİSTİK SEPERATÖRLER

-Sistem üzerinde eksantrik hareket kabiliyetine sahip parçalı elek paletleri bulunmaktadır..Bu paletler birbirinden bağımsız eksantrik geometrili hareketleri ile kusursuz bir ayrıştırma sağlar.

- Balistik tip ayırıcılar ile hacimli ve ağır ürün gruplarından düzlemsel ve hafif yapıya sahip ürün grupları etkili ve kolay bir şekilde ayrılırlar.

-Eksantrik hareket sonucu ürün gruplarının üzerinde istenmeyen küçük taneli bileşenler deayrılarak aynı zamanda temizlik işlemi de uygulanır.

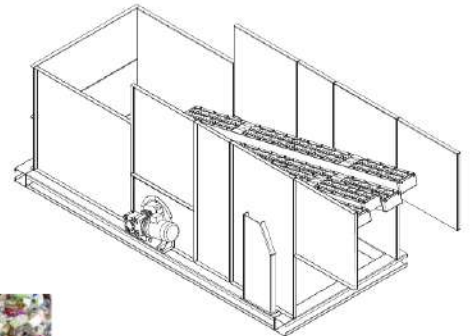
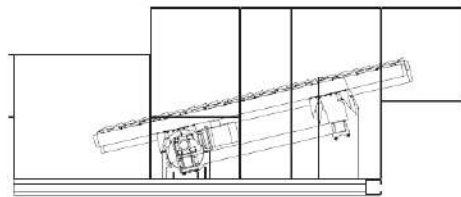
-Sistem açısı manuel veya hidrolik olarak değiştirilebilir.

-Sisteme aktarılan ürün gruplarından üç grup ürün elde edilir.

1.Grup: Teneke kutular,c am şişeler,pet şişeler gibi yuvarlanabilen hacimsel yapıli ağır malzemeler.

2.Grup: Düzlemel ve hafif yapıya sahip naylon film,kağıt,karton ve tekstil grubu ürünler.

3.Grup: Elek paletlerinin açıklığına göre aradan geçebilen küçük taneli bileşenler.



2.GRUP



3.GRUP



1.GRUP



HAVALI TIP AYIRIŞTIRICILAR

- Havalı tip ayırıştırıcılar malzemelerin malzemelerin yoğunluk ve şekilsel farklılıklarından faydalanarak hava akımı ile ayırıştırma işlemi sağlar.
- Hava kanalları içerisinde serbest düşüş yapan ürün grupları içerisinde ters yöndeki hava akımı ile ayırıştırma işlemi sağlanır.
- Sistem verimliliği ürün çeşitliliğine göre %98-%99 olarak verilebilir.
- Kurulum ve sistem adaptasyonu kolaydır.
- Değişik ürün gruplarında kullanılabilir;

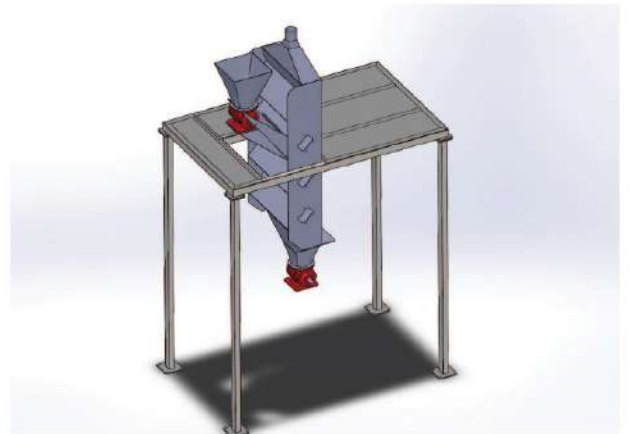
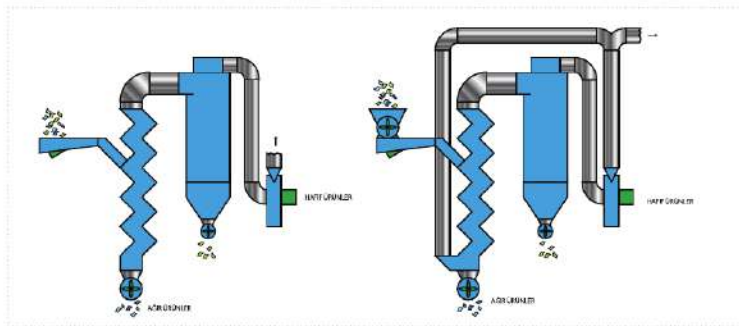
Plastik geri dönüşümü tesislerinde

Lastik geri dönüşümü tesislerinde

Katı atık geri dönüşüm tesislerinde

Elektronik geri dönüşüm tesislerinde

Gıda işletmelerinde





ELEKTROSTATİK SEPERATÖRLER

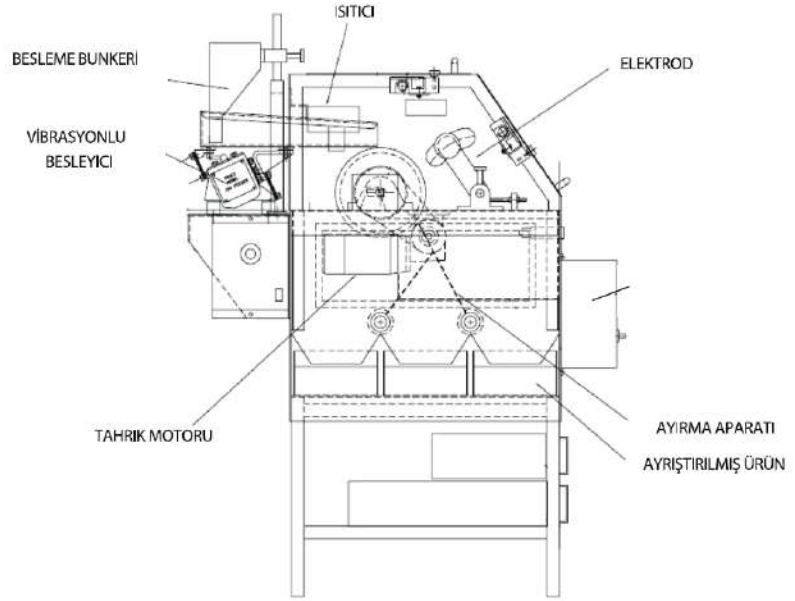
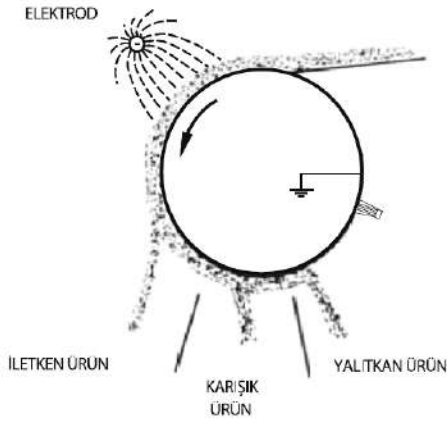
Elektrostatik tip seperatörler ile elektriksel özellikleri farklılık gösteren ürün gruplarında ayrıştırma işlemi sağlanır.

Plastik ,metal veya metal olmayan ürün gruplarından oluşan ürün gruplarının saf ve temiz bir hale gelmesini sağlarlar.

Elektronik atıklar içerisinde geri dönüştürülebilir hammaddelerin geri kazanımını sağlarlar.

Nadir ham cevherlerin zenginleştirilmesinde kullanılırlar(Titanyum,tungsten,zirkonyum,kalay v.b.)

Metalik olmayan metallerin sistemden uzaklaştırılarak sistemin devamlılığını sağlar. Endüstriyel üretim hatlarına ve geri dönüşüm hatlarına kullanılır.



VİBRASYONLU ELEKLER

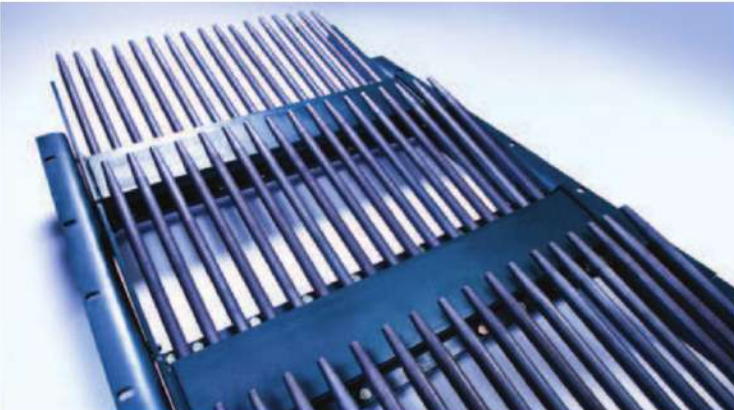
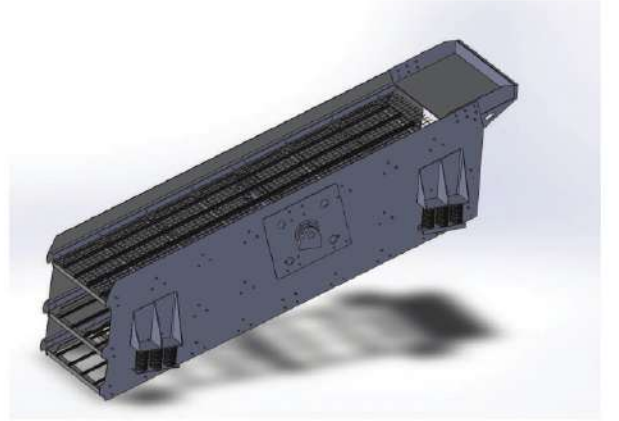
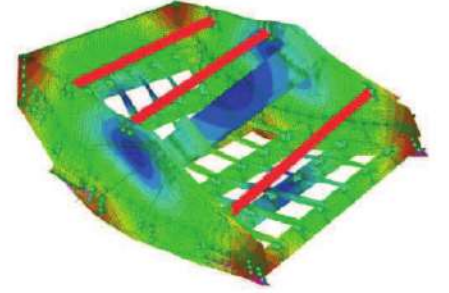
Vibrasyonlu elek sistemleri katı ürünlerin ayrıştırılması,veya ürünlerin farklı partikül boyutlarına göre ayrıştırılması amacı ile kullanılır.

Titreşim oluşumu ürün yapısı ve kapasiteye göre vibro motor sistemli veya eksantrik volan sistemli olarak yapılabilirler. Ürün yığına göre 2-3-4 katlı olarak yapılabilirler. Ürünlerin boyutsal ayrıştırılmasının yanında ürün safsızlaştırılmasında ve temizliğinde kullanılır. Balans veya vibro motor açış değerlerinden ürün akış hızı kolaylıkla ayarlanabilir.

Farklı elek mesh değerleri sistem üzerinde kullanılabilir. Dairesel tipli elekler dar alanda yüksek kalitede yaptıkları taneler boyutlandırmalar ile çok tercih edilen sistemlerdir. Gıda hatları ve ürün yapısına göre paslanmaz malzemeden imal edilebilirler.

Değişik çeşitlerde imalatları yapılabilir.

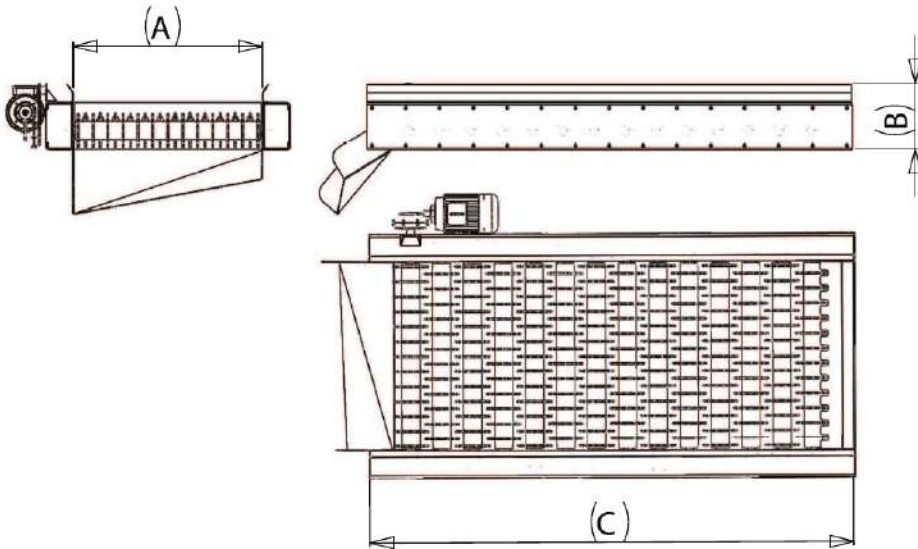
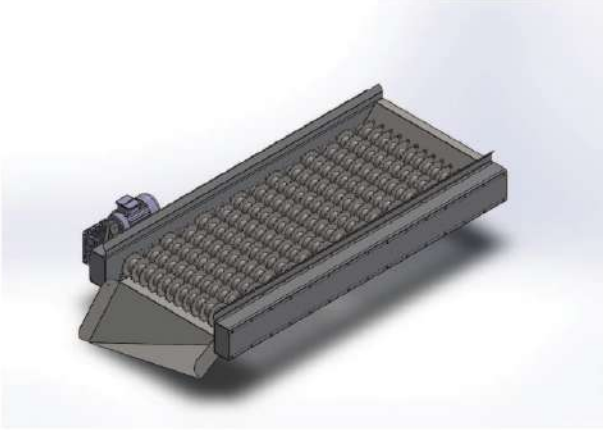
- Diktörtgen vibrasyonlu elekler
- Dairesel vibrasyonlu elekler-
- Vibrasyonlu besleme sistemleri.
- Vibrasyonlu parmak tipi elekler.





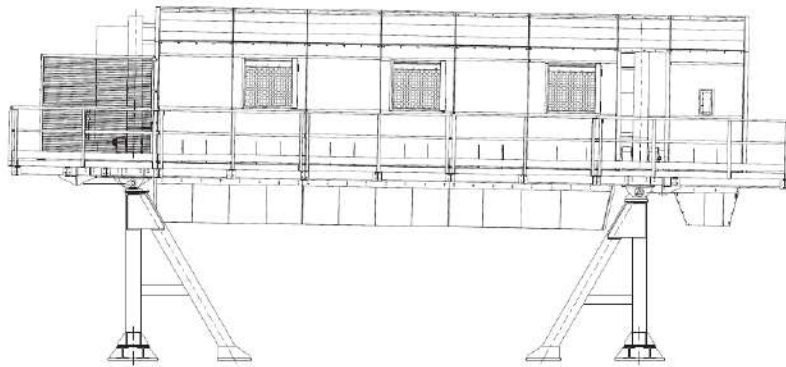
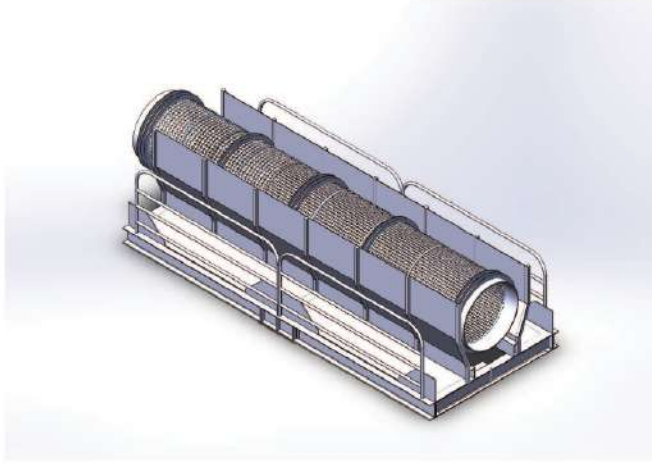
DİSK ELEKLER

- Disk elekler karışık ürün gruplarından istenilen boyut altındaki tanlerin ayrıştırılmasını sağlarlar.
- Disk elek sistemleri değişik disk şekil ve yapılarına çok farklı uygulamalarda kullanım alanlarında kullanılabilir.
- Uygun açı değerlerinde hacimli ürünler ile düzlemsel ürünleri ayırarak balistik ayrıştırıcılar ile eş zamanlı çalışabilirler.
- Konveyörler, kırıcılar ve atık toplama hatları ile yüksek verimlilikte çalışırlar.
- Disk elek sistemleri ürün hattınıza uygun olarak esnek imalat yöntemlerine sahiptir.
- Gıda hatları için krom olarak üretilebilirler.
- Hız ve elek açısı isteğe bağlı olarak değiştirilebilirler.



TROMMEL (DÖNER ELEKLİ) AYIRICILAR

- Sistem, ürün gruplarına göre özel tasarlanmış dairesel elek sisteminden meydana gelmektedir.
- Döner eleklili ayırıcılar ile karışık ürün gruplarından çeşitli tane boyutlarına göre ürün sınıflandırılması yapılır.
- Elenecek ürünler giriş noktasından başlayarak hem merkezkaç kuvveti etkisi ile hem de serbest düşüş hareketi ile üzerinde bulunan yabancı cisimlerden arınırlar.
- Ürün özelliklerine göre açılı veya helezon götürücülü tipleri imal edilebilir.
- Gıda hatlarında kullanılmak üzere krom gövdeli olarak yapılabilirler.
- Ürün özellikleri dikkate alındığında dairesel veya dörtgen delik çaplarında yapılabilirler.
- Zincir dişli veya tahrik rulolu modelleri mevcuttur.
- Kauçuk veya poliüretan kaplı tahrik ve destek ruloları bulunmaktadır.



DÖNER TAMBUR ELEKLER

MODEL	KAPASİTE (Ton/h)	MOTOR (KW)	TAMBUR ÖLÇÜSÜ (mm)	ELEK ÇAP (mm)	SİSTEM ÖLÇÜSÜ (mm)
GTS1015	5-20	3.0	1000x1500	0~100	2600x1400x1700
GTS1020	10-30	4.0	1000x2000		3390x1400x2140
GTS1225	20-60	5.5	1200x2500		4146x1600x2680
GTS1530	50-100	7.5	1500x3000		4460x1900x2820
GTS1545	80-150	11	1500x4500		5960x1900x3080
GTS1848	100-200	15	1800x4800		6500x2350x4000
GTS2055	150-300	22	2000x5500		7500x2550x4800
GTS2265	200-400	30	2200x6500		8500x2750x5000



